

产品特性

- 配合安星森林防火管理系统软件，有效识别火点的距离可达 5 公里
- 高速一体化结构，操作灵活，体小节能，抗风能力强，易安装维护
- 双波段监测，测温型热像仪全天探测，可远距离精准识别火情
- 内嵌火情识别模块，在前端直接分析运算测温数据，大幅提高了识别精准率，在行业中明显领先，同时大幅降低了传输和后台的压力，运行效率明显提升
- 38 倍 323mm 高清可见光摄像机，具有光学透雾和自动聚焦功能
- 可远程一键操作热成像的非均匀性校正，迅速恢复清晰图像
- 光轴可远程电动校准，彩色和红外图像的中心位置重合一致
- 急停时画面不抖动，立刻看清图像内容
- 水平速度 0.01°/秒至 80°/秒，垂直速度 0.01°/秒至 80°/秒
- 具有 PTZ 数据回传功能，精准定位，协议兼容主流管理软件平台
- 水平 360°连续旋转，垂直 90°~ -90°，完全无监视盲区
- 浪涌保护和防雷击保护，有效防雷范围达 4500VA
- 小型集成化设计，高密封性，耐盐碱，IP68 防水等级
- 机身具有吊环固定孔位，方便高空安装作业



产品介绍

AK-SL3275 产品专为高端森林防火监控系统设计，配备高性能测温型红外热成像模组和高清可见光摄像机模组，搭载 360° 全方位高速数字云台，内嵌火情识别模块，采用先进算法，对原始测温数据进行分析，避免了以往采用纯视频分析算法的缺陷，仅用 75mm 镜头，就能监测 5 公里处 1 米×2 米的木质火源。该产品通过网络同时输出火警数据、白光图像和热成像图像，支持主流图像编码格式。

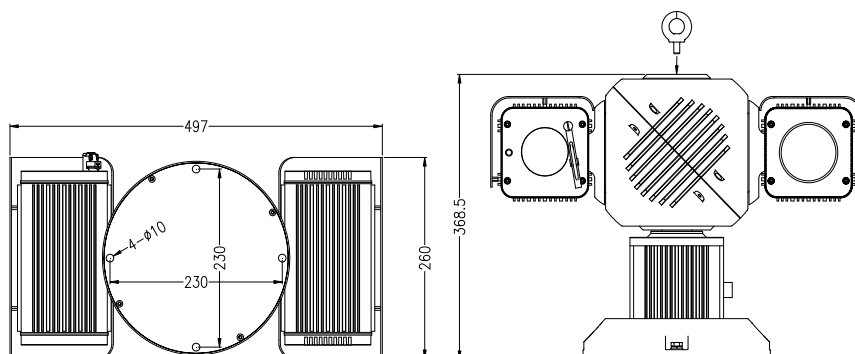
AK-SL3275 产品配备高灵敏测温型热像仪，具有 384×288 分辨率，同时输出测温数据和图像数据，能够全天候工作；同时搭配 38 倍光学变焦的可见光摄像机（8.5-323mm），具有光学透雾和自动聚焦功能，在烟尘、雾霾等恶劣天气条件下，能看清远处物体的局部细节。

AK-SL3275 具有电动调节可见光摄像机的二维机构，使可见光和热图像显示场景位置相同，用户可远程遥控调节；另外，机身具有吊装位的独特设计，方便野外高空作业。

集成高速大扭矩精密云台，操控灵活，用户可用 0.1° /秒至 80° /秒的速度，实现水平 360°、垂直 180° 的完全无盲区监视。传输结构特殊设计，云台在高速运转时急停不抖动，有利于迅速看清图像内容并捕捉目标。128 个预置点、自动巡航扫描、定时执行用户预定的场景。预置点定位精确，记忆功能可靠，断电不丢失。

整机具有 IP66 防护等级，防水等级达到 IP68，结构坚固并全密封，表面抗氧化防盐雾喷涂。抗飓风，可在风速每小时 150 公里下正常工作。远程除霜、防雾化功能，防水和耐高低温特性良好，可以无视各种恶劣环境全天候工作，也可在输油管道、公路、边防、油田等项目中可靠使用。

产品尺寸



技术参数

可见光摄像机指标	
图像传感器	1/2.5 英寸，逐行扫描 Exmor CMOS，327 万像素；
镜头	38×光学变焦，f=8.5~323mm，F1.8~6.1；
有效像素	1920（H）×1080（V）
最低照度	0.05Lx（ICR ON，1/50Sec）
智能降噪	支持 3D 降噪
热成像仪指标	
热成像探测器	384X288 像素，非制冷型焦平面，温度灵敏度<50mK，7.5-14um 响应
热成像镜头	75mm 焦距，F1.0，
远程设置	远程操作系统菜单，可实现多种工作状态切换
测温数据输出	有
操作指标	
控制速度	手动：水平 0.01°/秒至 80°/秒，垂直 0.01°/秒至 80°/秒
转动角度	水平 360°连续旋转，垂直+90°~-90°
预置位	128 个预置位（预置位精确度 0.01°），断电后不丢失，不偏离
空闲时间功能	1-240 分钟，调用预置位、左右扫描、巡视组
定时功能	定时彩转黑、报警、花样扫描
巡视组	4 条巡视轨迹，每条 16 个巡视点
字符叠加	支持中英文和数字输入
接口指标	
图像输出	隔离式 100M 自适应网口，防 2500V 高压电击
通信接口	支持 PELCO-D/P，PTZ 数据回传
供电接口	AC24V，整机最大功耗 70W，不开加热器功耗 50W
环境指标	
手动除雾、除霜	打开/关闭
外部环境	-55°C~65°C，湿度≤95%RH（无冷凝），可在高原气候下使用
抗风能力	风速每小时 150 公里下正常工作，最大可承受 210 公里的风速
防雷和浪涌保护	电源接口 4500V，通讯和视频 2500V
防护等级	整机 IP66 防护等级，防水等级达到 IP68
重量	净重 18KG